



Umrüstung von Sporthallen auf höhenverstellbare Basketball-Korbanlagen





Grundsätzlich existieren drei Optionen zur Umrüstung

1. Anschaffung von mobilen Standanlagen
2. Installation von höhenverstellbare Anlagen für an den Wänden befestigte Körbe (meist Seitenkörbe)
3. Umrüstung der Deckenanlage auf höhenverstellbare Körbe (Großfeld)

Option 1 - Standanlagen



Option 1 - Standanlagen



Beispiel: Basketballanlage Sport Thieme „770 Microshot“

Basketballtraining in Schulen und Vereinen

Die Basketballanlage „770 Microshot“ besteht aus robustem Stahl und bietet durch eine Ständerpolsterung und dem 125 cm langen Auslegerarm optimalen Schutz für jeden Basketballspieler. Die Anlage lässt sich bequem durch Nylonrollen auf der Unterseite bewegen. Durch die sehr kompakte Größe nimmt die Basketballanlage in Lagerposition wenig Platz ein und eignet sich so für kleinere Geräteräume. Der Korb lässt sich auf 4 verschiedene Höhen einstellen und bietet so die ideale Höhe für alle Altersgruppen.

Produktdetails

- Pulverbeschichtete Stahlkonstruktion
- Manueller Betrieb - benötigt keine Stromversorgung
- Mit Nylonrollen
- Rückwand aus laminiertem Glasfasergewebe mit Holzkern
- Ziel- und Randlinien im Siebdruckverfahren gedruckt
- Mit Ständerpolsterung
- FIBA zertifiziert
- Basketballkorb auf 240 cm, 260 cm, 280 cm, 305 cm Höhe einstellbar

Maße und Gewicht

- Maße (LxBxH): 180x310x260 cm
- Maße aufgebaut (LxBxH): 320x180x400 cm
- Zielbrett (BxH): 180x105 cm
- Gewicht: 400 kg
- Auslegerarm: 125 cm

Preis für eine Anlage: ca. 3.500,00 €, gesamt ca. 7.000,00 €



Option 1 - Standanlagen



Schelde Basketballanlage "SAM 165 Club,,

Zielbrett aus Acrylglas 180x105 cm

- Abklappbarer Korb
- Ausladung 165 cm
- Sicherer Stand
- Einfacher Auf- und Abbau

Gestell:

- Aus Stahlrohr, weiß lackiert
- Mit Spezialfeder-Balance-System
- Ausladung 165 cm
- Ausleger wird in höchster Stelle durch Gasfeder abgedämpft
- Mit schwere Kontergewichten im Grundrahmen
- In Spielposition gewährleisten 2 vordere Stempelfüße mit Gummitellern und Schraubmechanismus einen perfekten Stand
Wettspiel-Korbhöhe auf 260 cm und 305 cm verstellbar
- Rückseite des Grundrahmens mit Bodenverankerungs-Set
- Frontseite mit Positionierungsstiften auf beiden Seiten für gleichbleibende Position

Maße (HxBxT) und Gewicht:

Zusammengeklappt: ca. 210x180x355 cm

Aufgebaut: ca. 395x180x353 cm

Gewicht: ca. 975 kg

Bitte prüfen Sie, ob die zulässige Bodenbelastung Ihres Sportbodens für das hohe Gewicht dieser Anlage ausreicht!

Preis für eine Anlage: ca. 8.400,00 €, gesamt ca. 16.800,00 €

Option 1 - Standanlagen



- Hersteller Sport Thieme
- Preis-/Leistungsverhältnis ideal
- Standanlagen können zusammengeklappt und gerollt werden
- Wettkampf-Korbhöhe von 260 cm und 305 cm
- Minimaler Aufwand beim Auf- und Abbau
- Extra Stauraum wird benötigt
- Weitere Anlagen am Markt verfügbar

Option 2 - Seitenkörbe



Option 2 - Seitenkörbe



Beispiel: Sport-Thieme: Wand, schwenkbar & höhenverstellbar



- Artikelnummer: W1-612057200 W1-612057213
Preis: 719,00€ 799,00€
- Abstand zur Wand: 170cm 225cm
- Lieferung: über Spedition
- Lieferzeit/-kosten: ca. 4 Wochen, 33€ bzw. 37,80€
- Montagekosten: Anfrage per Mail, dann Kostenvoranschlag
- Lieferung ohne Zielbrett, Korb und Netz

Option 2 - Seitenkörbe



Beispiel: BENZ Wand, schwenkbar & höhenverstellbar

Artikelnummer:

17928	17927	17925
-------	-------	-------

Preis für eine Anlage ca.:

850,00€	862,00€	885,00€
---------	---------	---------

Abstand zur Wand:

120cm	170cm	220cm
-------	-------	-------

Lieferung: über Spedition

Lieferzeit/-kosten: 4-5 Wochen, 38€

Ohne Brett, Korb & Netz

Option 2 - Seitenkörbe



Beispiel: Jöbkes Sport Wand & höhenverstellbar

- Artikelnummer: 0256215
- Preis für eine Anlage: ca. 492,00

- Lieferung:
- Lieferzeit/-kosten: 25€

- Wandabstand: 30cm

- inkl. Brett, Korb & Netz

Option 2 - Seitenkörbe



- Alle vorgestellten Seitenkörbe beinhalten das beste Preis-/Leistungsangebot
- Seitenkörbe bleiben fest an der Wand und benötigen keinen extra Stauraum
- Die Auswahl der richtigen Anlage richtet sich nach der Beschaffenheit der Halle (Spielfeld, Aufbau der Wand)

Option 3 - Deckenanlage



Option 3 - Deckenanlage

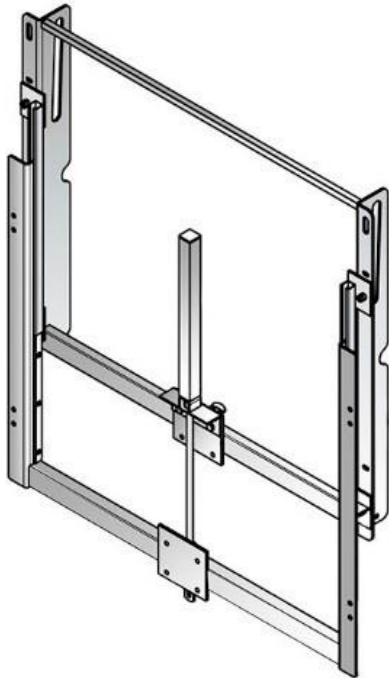


Höhenverstellung für Basketball- Wand-/Deckengerüst

- Lieferzeit 5 – 6 Wochen
- Lieferpreis: 39,00 €
- Preis für eine Anlage mit Holzbrett 400,00 €
- Preis für eine Anlage mit Glasbrett 450,00 €
- Kurbel nicht im Preis enthalten



Option 3 - Deckenanlage



- Benz Basketball-Deckenanlagen –
Höhenverstellung (Artikel-Nr. 173591)
- Preis: ca. 635,00 €

Option 3 - Deckenanlage



- Deckenanlagen sollten nur einen neuen, höhenverstellbaren Rahmen bekommen
- Anfragen zur Montage können beim Anbieter oder bei einem lokalen Metallbauer erfragt werden

Sonstiges und Zubehör



Zubehör für schwenkbare & höhenverstellbare Korbanlagen

- | | |
|--|---------------|
| • Betätigungsstange BENZ Art. 17246 | Preis: 38,60€ |
| • Kurbel BENZ Art. 17262 | Preis: 23,90€ |
| • Betätigungsstange/Kurbel Kübler Art. G7112 | Preis: 34,95€ |
| • Kurbel Sport-Thieme Art. W1-612057503 | Preis: 28,95€ |



Betätigungsstange



Kurbel

Bambinibasket Bayern



<https://www.bambinibasket.de>